

# **TUMAC Nockspel** **Instruktion & Reserv-** **delslista**

**Bruksanvisning i original**

**TUMAC**

---

**Innehållsförteckning**

CE-märkning och försäkran om överensstämmelse.....	4
Säkerhetsföreskrift.....	5
Allmän Produktbeskrivning.....	6
Tekniska Data.....	6
Handhavande.....	7
Skötsel & Underhåll.....	8
Reservdelar.....	9
Kopplingsschema.....	10
Garantisedel.....	11

## CE Märkning och försäkran om överensstämmelse



TUMAC AB  
Veddestavägen 23  
SE-175 62 JÄRFÄLLA

Härmed försäkras under eget ansvar att den tillverkade maskinen TUMAC NOCKSPEL uppfyller EG-Direktiven för CE-märkning.

EG-Direktiv

2006/42/EG Maskindirektivet  
89/336/EEG Elektromagnetisk kompatibilitet (EMC)

Benny Ask  
VD



---

## Säkerhetsinformation



Före montage och driftsättande av denna utrustning läs instruktionsmanualen som innehåller viktig säkerhetsinformation och användarinstruktioner.

Denna manual skall alltid finnas tillgänglig för användaren.

Använd eller montera ej utrustningen på annat sätt än vad som är avsett i denna manual. Utför inga modifieringar av utrustningen, använd inte heller reservdelar som ej är rekommenderade av tillverkaren. TUMAC AB kan ej hållas ansvarig för skador orsakade av felaktig användning eller åsidosatta säkerhets åtgärder.

### Säkerhetsinstruktioner

Tillse att arbetsplatsen är avspärrad för obehöriga.

Stå aldrig under hängande last. Det är inte tillåtet att lyfta personer med spelet. Tillse att lasten ej överstiger angiven lyftkapacitet.

Använd ej slitna eller skadade rep. Problem eller olyckor orsakade på grund av skadade rep eller montering av spelet är användarens eget ansvar. Tillse att repslingan är välbalancerad.

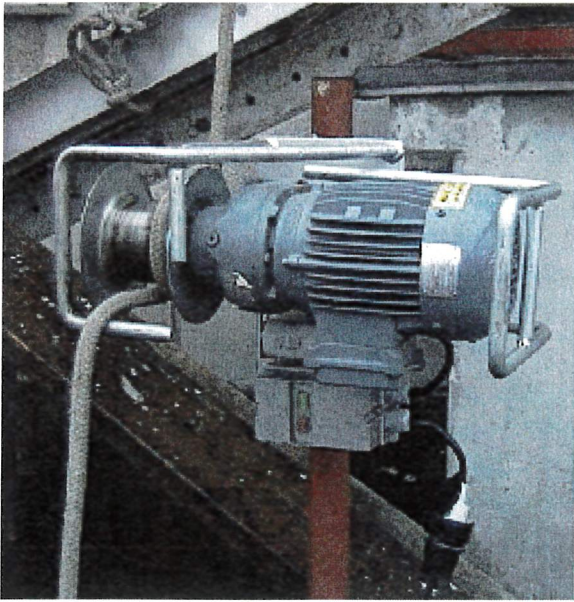
Undvik snedbelastning av lasten. Alla arbetare skall använda personlig skyddsutrustning.

När maskinen ej används skall den monteras ner för att förhindra obehörigt användande av utrustningen.

Ha inga händer i närheten av trumman utan att spelet är avstängt.

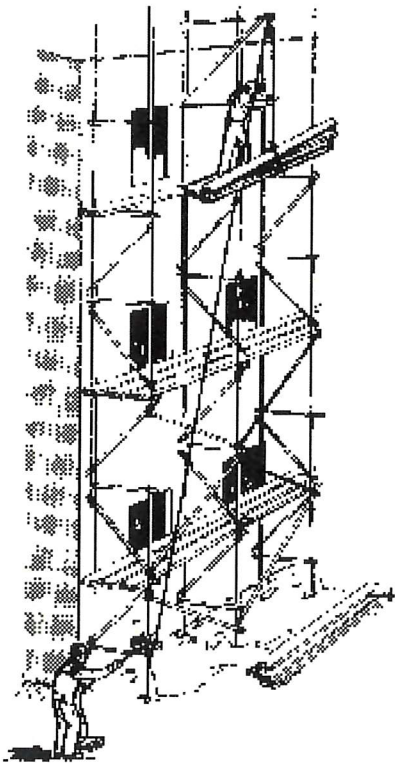
Kontrollera att stopp funktionen fungerar.

## Allmän produktbeskrivning



### Teknisk data

Max. lyfthastighet: 48 m/min  
Neddrevad version 24 m/min (slow)  
Max. lyftkraft: 75 kg.  
Motor: 0,55 kW, En-fas 220 V.  
Hisslina: Polyester 2" (Ø 16 mm).  
Vikt: 28 kg.

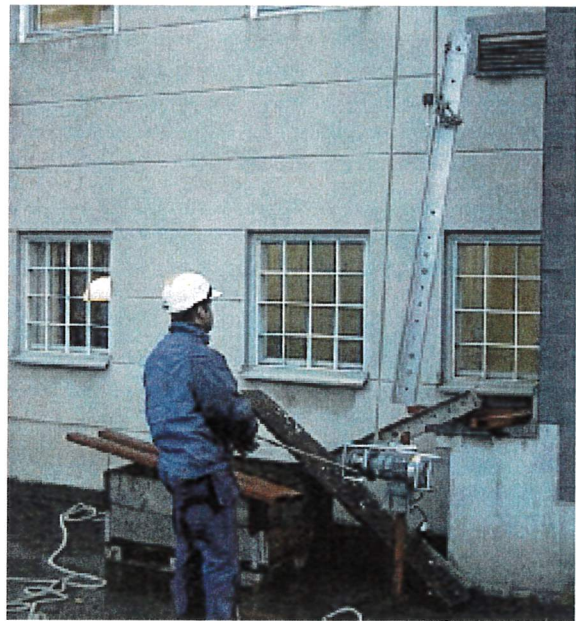


### TUMAC Nockspel

Är ett lätthanterligt och effektivt ställningspel för uppfodring av trävirke, ställningsrör och kopplingsdetaljer vid ställningsbyggen.

Spelet kan även användas för lättare lyft av material såsom betong, murbruk mm.

För lyft av kablar vid mastmontage kan neddrevad version med fördel användas (slow).



**TUMAC Nockspel** klamras fast på ett vertikalt ställningsrör cirka en meter över marken.

Lina och nockhjul ingår inte i produkten.

## Handhavande

1. Montera spelet på en lämplig plats på ställningen. Se till att klammorna är rätt åtdragna så att spelet sitter fast ordentligt. Kontrollera att röret som spelet monteras fast är fastsatt på rätt sätt så att det inte lossar vid belastning.  
Spelet skall monteras så att el-dosan är placerad under spelet (se bild). Spelet monteras lämpligen ca 1 m över backen och kan med fördel placeras på en rörställning bredvid det röret som nockhjulet är placerat på. Det gör att spelet inte behöver befinna sig rakt under hängande last.
2. Anslut spelet till el-uttag 220V 1-fas. Se till att anslutningskabeln inte kommer i kläm mot lyftrepet, eller så att man trampar på kabeln.
3. Lyftrepet läggs ett varv runt trumman och den tamp man håller i skall komma ut under trumman. Trumman skall kunna rotera och repet skall slira på trumman om den undre tampen inte är belastad.
4. Fäst alltid repet väl i det som skall lyftas. Ha alltid kontakt med personen som skall ta emot godset. Ha alltid ögonkontakt med godset som lyfts. Linan skall endast firas in vid lyft och ingen stor kraft skall användas.
5. Ha inga händer i närheten av trumman utan att maskinen är avstängd.
6. Kontrollera att nödstoppfunktionen fungerar.



### Särskilda säkerhetsföreskrifter.

- Lyftområdet skall vara avspärrat.
- Gå aldrig under hängande last.
- Släpp ej linan vid hängande last.
- Använd personlig skyddsutrustning.
- Klämrisk! undvik händer nära trumman.



**Maskinen får endast användas av personal som läst instruktionsboken. OBS! Personlig skyddsutrustning skall användas**

## Skötsel

Håll spelet rent och var försiktig vid transport så att inte el-detaljer eller annat skadas.

Trumman skall hållas ren och slät så att inte repet skadas. Om trumman blivit rostig så skall det avlägsnas före användning.

Kontrollera elkabel och anslutningskontakt regelbundet.

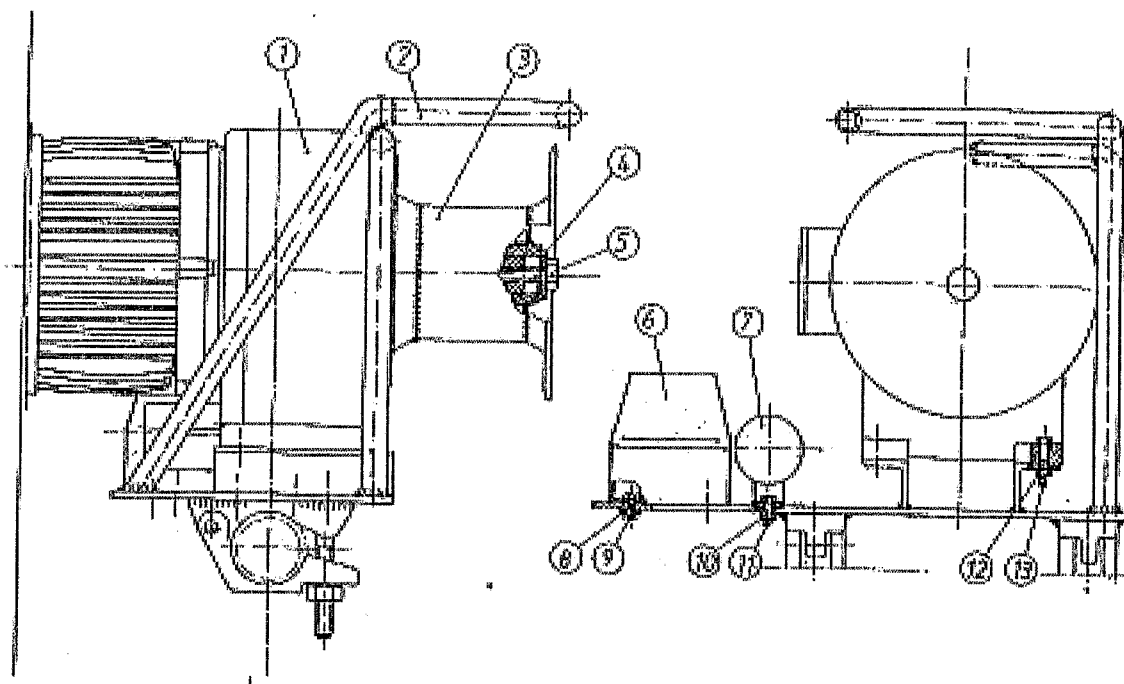
Kontrollera att ellådan inte är skadad

## OPTION

Spelet kan förses med följande tillbehör:

1. Fotpedal
2. Lina i kundanpassad längd
3. Nockhjul

Reservdelar



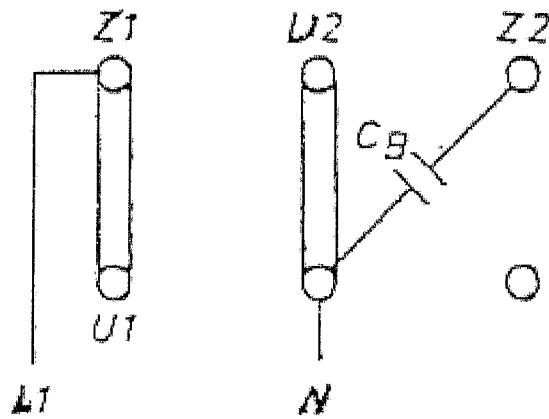
TUMAC Nockspel

Pos.	Ant	Beskrivning	Artikel. nr.
1	1	Motor 220 V, 0.55 kW	420 42120
2	1	Motorplåt	420 42110
3	1	Lintrumma	420 42115
4	1	Bricka	420 42116
5	5	Skruv	804 85520
6	1	Tryckknappslåda	800 82015
7	1	Kondensator	812 87480
8	4	Låsmutter (Nylon)	-
9	4	Skruv	804 85510
10	4	Låsmutter (Nylon)	-
11	1	Flätkåpa	812 8747
12	1	Fläkt (plast)	812 8747
13	1	Fläkt (aluminium)	812 8746
14	1	Skyddsbygel	420 4212



Kopplingschema

Baureihe »EHB, EHBWU«



. Drehrichtung »rechts«